

ZBL-S260 数显回弹仪 使用说明书

目 录

本说明书中的约定	IV
第 1 章 概述	1
1.1 简介	1
1.2 主要功能及特点	1
1.2.1 主要功能	1
1.2.2 主要特点	1
1.3 主要技术指标	2
1.4 注意事项	3
1.4.1 使用说明书	3
1.4.2 工作环境要求:	3
1.4.3 存储环境要求	3
1.4.4 其他要求	4
1.5 仪器的维护及保养	4
1.5.1 电源	4
1.5.2 充电	4
1.5.3 充电电池	5
1.5.4 清洁	5
1.6 责任	6
第 2 章 仪器描述	7

2.1	仪器组成	7
2.1.1	回弹数据采集仪	7
2.1.2	机械回弹仪	10
2.1.3	配件	11
第 3 章	回弹检测软件	12
3.1	软件简介	12
3.1.1	软件界面简介	12
3.1.2	基本操作方法介绍	13
3.2	软件功能介绍	14
3.2.1	回弹测试	14
3.2.2	数据管理	21
3.2.3	系统设置	27
3.2.4	关于仪器	31
3.2.5	数据上传	32
3.2.6	自动关机	34
3.3	软件升级	35
第 4 章	快速操作指南	36
4.1	测试前准备	36
4.1.1	现场准备	36
4.1.2	开机	36
4.2	新构件的测试	37
4.2.1	参数设置	37
4.2.2	开始测试	38

4.3	数据后处理	40
4.3.1	上传测量数据	40
4.3.2	数据分析处理	42
4.3.3	数据删除	42
4.4	注意事项	42
附录 1	功能菜单一览表	44
附录 2	检测规程一览表	45
附录 3	定制导出标准格式示例	47
附录 4	传感器与机械回弹仪的组装	49

本说明书中的约定

1. 灰色背景、带黑色方框的文字
2. 表示界面上的一个按钮，如：确定钮。
3. 仪器面板上的按键均用【 】表示，如：【存储】键。
4. 白色背景、带黑色方框的文字表示 Windows 软件菜单命令，其中“→”表示菜单级间的分割符，如文件→打开表示文件菜单下的打开菜单项命令。
5. 灰色背景、不带方框的文字表示屏幕上选项或菜单名称。如选择参数设置中的构件选项。
6. 标志👉为需要特别注意的问题。
7. 除了本说明书中介绍的内容之外，用户在使用仪器的过程中，会自动显示一些提示信息，请按提示信息操作。
8. 本说明书中的软件界面及照片仅用作示意，随着软件升级和产品的不断改进可能会发生变化，恕不另行通知。

第 1 章 概述

1.1 简介

ZBL-S260 数显回弹仪（以下简称“S260”）是由北京智博联科技股份有限公司推出的一体式数字化便携检测设备，主要用于回弹法检测混凝土抗压强度。

1.2 主要功能及特点

1.2.1 主要功能

回弹法检测混凝土抗压强度。

1.2.2 主要特点

- 1) 自动显示并记录回弹值，并依据相关检测规范（见附录 2）计算各测区换算强度值及构件推定强度；
- 2) 模块化设计，方便维护、更换机械回弹仪；
- 3) 支持蓝牙无线传输，无缝对接智博联工程检测管理系统；
- 4) 176x220 彩色液晶显示，显示内容更加丰富；
- 5) 支持简体中文、繁体中文和英文三种语言显示；
- 6) 内置大容量可充电锂电池，仪器续航时间长；
- 7) 全新的数据传输机制，操作更加简便；
- 8) 支持测区碳化值 3 次输入记录；

- 9) 支持测试构件选择性传输、打印、导出、删除功能，操作更加方便；
- 10) 内置钢砧率定功能，记录率定信息；
- 11) 完美支持构件续测功能，测试更加灵活；
- 12) 支持仪器内部程序更新功能，便于新功能升级；
- 13) 强大的机外软件数据处理功能，除数据分析以外，还提供各种报告形式模板。

1.3 主要技术指标

表 1.1 主要技术指标

项 目	指 标
示值一致性(校准)	$\leq \pm 0.5$
测强范围	10MPa~60MPa
供电方式	内置锂离子电池（额定能量 8.14Wh）
工作时间	≥ 13 小时
整机重量	1.43kg
整机体积	138mm×67mm×47mm
显示器	176×220 彩色液晶屏
屏幕尺寸	2.0 寸
存储器	最多可存储 4037 个构件
操作方式	薄膜按键
通信接口	USB 接口、蓝牙接口

1.4 注意事项

1.4.1 使用说明书

为了更好地使用本检测仪，请您在使用仪器前仔细阅读使用说明书。

1.4.2 工作环境要求:

环境温度：-20℃ ~ +60℃

相对湿度：<90%RH

不得长时间阳光直射

防腐蚀：在潮湿、灰尘、腐蚀性气体环境中使用时，应采取必要的防护措施。

1.4.3 存储环境要求

环境温度：-23℃ ~ +63℃

相对湿度：<90%RH

不用时请将仪器放在包装箱中，在通风、阴凉、干燥环境下保存，不得长时间阳光直射。

若长期不使用，应定期通电开机检查。

1.4.4 其他要求

1.4.4.1 避免进水。

1.4.4.2 避免磁场

避免在强磁场环境下使用，如大型电磁铁、变压器附近。

1.4.4.3 防震

在使用及搬运过程中，应防止剧烈震动和冲击。


1.5 仪器的维护及保养

1.5.1 电源


本仪器采用内置专用可充电锂电池进行供电，使用时请注意电量指示，如果电量不足时，则应尽快采用外部电源（交流电源或外部充电电池）对本仪器供电，否则可能会造成突然断电导致测试数据丢失甚至损毁系统；如用交流电源供电，则应确保外接电源为 $AC220\pm 10\%V$ ，否则会造成 AC-DC 电源模块甚至仪器的损坏。禁止使用其他电池、电源为本仪器供电。

1.5.2 充电

用本仪器配套的 AC-DC 电源模块为内部电池充电时，只需将电源插头端接到 $AC220\pm 10\%V$ 的插座中，直流输出端接到仪器的电源插口中即可。

 **注意:** 为了保证完全充满, 请保持连续充电 6~8 小时, 同时不要在超过 $30^{\circ}C$ 的环境下对仪器充电。

仪器长期不用，充电电池会自然放电，导致电量减少，使用前应再次充电。充电过程中仪器和 AC-DC 电源会有一定发热，属正常现象，应保持仪器、AC-DC 电源或充电器通风良好，便于散热。

 **注意：不得使用其它电源适配器对仪器充电，否则有可能对仪器造成破坏。**


1.5.3 充电电池

充电电池的寿命为充放电 500 次左右，接近电池充放电寿命时，如果发现电池工作不正常（根本充不上电、充不满或充满之后使用时间很短），则很可能是充电电池已损坏或寿命已到，应与我公司联系，更换新的电池。禁止将电池短路或靠近高温热源。

1.5.4 清洁

每次使用完本仪器后，应该对主机、传感器等进行适当清洁，以防止水、泥等进入接插件或仪器，从而导致仪器的性能下降或损坏。

 **注意：请勿将仪器及配件放入水中或用湿布擦洗！**

 **注意：请勿用有机溶剂擦洗仪器及配件！**

请用干净柔软的干布擦拭主机。

请用干净柔软的毛刷清理插座。

1.6 责任

本仪器为精密检测仪器，当用户有以下行为之一或其它人为破坏时，本公司不承担相关责任。

- (1) 违反上述工作环境要求或存储环境要求。
- (2) 非正常操作。
- (3) 在未经允许的情况下擅自打开机壳,拆卸任何零部件。
- (4) 人为或意外事故造成仪器严重损坏。

第 2 章 仪器描述

2.1 仪器组成

ZBL-S260 数显回弹仪主要包含回弹数据采集仪、机械回弹仪、Micro USB 线、充电器及其它附件。

2.1.1 回弹数据采集仪

回弹数据采集仪外观如图 2.1 所示。



a) 上面板



b)前面板



c)左侧面



d)右侧面

图 2.1 回弹数据采集仪外观示意图

2.1.1.1 键盘

键盘位于回弹数据采集仪的上面板，各键的功能如表 2.1 所

示。

表 2.1 功能键一览表

键 名	功能说明
【  】	打开或关闭仪器
【  】	主菜单及回弹参数菜单界面：进入回弹测试； 构件列表查看界面：启动构件续测；
【  】	进入选择的菜单项； 消息框界面的确认功能；
【  】	返回到上一级菜单； 消息框的取消功能；
【  】	保存参数菜单的参数设置值； 保存回弹测试数据； 软键盘界面一键保存构件参数值；
【  】、 【  】	回弹测试和构件数据查看界面：切换当前测区； 构件列表显示界面：上翻或下翻一屏； 切换参数选择位；
【  】、 【  】	调整参数选中项值； 构件列表查看界面：调整选择的构件项； 菜单界面：调整选中的菜单项；



注意：个别按键在不同的显示界面可能有不同的复用功

能，详见相关章节介绍。

2.1.1.2 液晶屏

安装在仪器上面板，用于显示操作界面及检测数据等。

2.1.1.3 指示灯

用于指示 USB 连接及充电状态：

红色及绿色指示灯均亮表示正在充电，红色指示灯熄灭则表示充电完成。绿色指示灯亮时 USB 处于连接状态，无指示灯亮表示 USB 未连接。

2.1.1.4 Micro USB 接口

Micro USB 接口位移主机的前面板，USB 通信与仪器充电共用此接口。充电时，将电源适配器的输入插头连接 200 - 240V 交流电源、输出插头接入此口，为仪器供电，同时为内部电池充电。

2.1.1.5 底托

用于将数据采集仪和机械回弹仪进行连接固定。

2.1.1.6 铭牌

标示公司名称、生产日期、仪器出厂编号等。

2.1.2 机械回弹仪

机械回弹仪如图 2.2 所示，仪器通过使用底壳将机械回弹仪与数据采集仪进行固定，实现机械回弹仪弹击值的数字显示和记录功能。



图 2.2 机械回弹仪

2.1.3 配件

2.1.3.1 电源适配器

电源适配器的输入插头连接 200 – 240V 交流电源、输出插头接入主机的电源插口，为主机供电，同时为其内部电池充电。

2.1.3.2 其他附件

详见仪器装箱单。

第 3 章 回弹检测软件

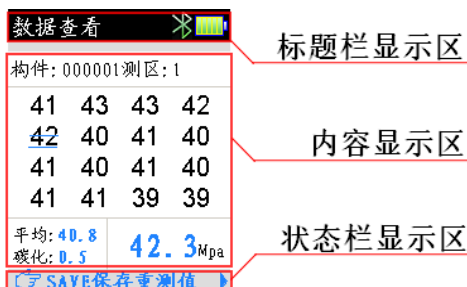
3.1 软件简介

ZBL-S260 数显回弹仪内部的检测软件主要实现仪器各个功能菜单、仪器状态、测试数据及结果的显示，以及一些交互信息的显示处理。

3.1.1 软件界面简介



a) 菜单显示界面




b) 内容显示界面

图 3.1 软件界面示意图

仪器软件界面主要有菜单选择和内容显示两大类，如图 3.1 所示，界面由以下三部分组成：

- 1) **标题栏显示区**：主要用于显示当前界面的标题、蓝牙连接状态及仪器电量指示；
- 2) **内容显示区**：主要用于显示当前界面的菜单项或其它内容；
- 3) **状态栏显示区**：主要用于显示按键操作的提示信息及上下翻页及左右翻页的状态提示；

 **注意**：各界面显示内容的具体说明详见相关章节介绍；




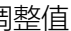
3.1.2 基本操作方法介绍

仪器各界面的切换、参数的调整以及相关功能的启动均需通过操作仪器面板上的按键来实现。

3.1.2.1 菜单项的选择

在各菜单界面可通过按下【】、【】键切换到需要选中的菜单项，按下【】键进入当前选中菜单项的处理界面，按下【】键返回到上一级菜单界面。

3.1.2.2 参数的调整

在回弹测试参数和系统参数界面的参数调整过程中，可通过按下【】、【】键对选择参数项的值进行调整，【】键保存新的参数调整值，【】键取消参数调整过程。

3.2 软件功能介绍

仪器软件主要实现回弹测试、碳化值输入、强度计算、测量数据查看、测量数据的传输打印导出删除操作、系统参数设置、仪器信息的查看以及自动关机等功能。

仪器软件主菜单界面如图 3.2 所示。



图 3.2 主菜单界面

3.2.1 回弹测试

回弹测试功能主要实现回弹值的测试、碳化值的输入、强度的计算显示、测量数据的存储等功能。

3.2.1.1 参数设置

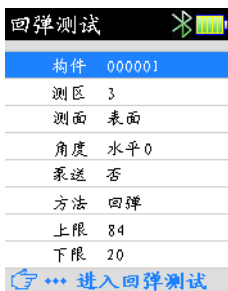


图 3.3 回弹参数设置界面

回弹参数设置界面主要用于设置当前回弹测试所需要的参数信息，可通过在如图 3.2 所示的主菜单界面，选中回弹测试菜单项后，按下【OK】键进入回弹参数设置界面，如图 3.3 所示。

回弹参数设置界面支持以下按键操作：

- 1) 【▲】、【▼】键：选择需要调整的参数项；
- 2) 【OK】键：进入选中参数项的调整过程；
- 3) 【↶】键：返回到如图 3.2 所示的主菜单界面；
- 4) 【⋮】键：进入如图 3.6 所示的回弹测试界面；

回弹测试可供调整的参数汇总如下：

1. 构件

构件参数用于设置回弹测试的构件名称，由 6 位数字、字母或符号组成，默认为最后一个构件编号的末位加 1，用户可自行根据需要进行手动调整。

构件的输入支持按键直接输入和软键盘输入两种方式，默认

选择软键盘输入方式，如图 3.4 所示。

1) 软键盘输入界面支持以下按键操作：

- 【▲】、【▼】、【◀】、【▶】键：调整选择的字符；
- 【OK】键：保存当前选定的字符到当前选择的构件编号位并自动选择下一位构件编号进行调整；
- 【↩】键：退出软键盘输入模式，切换到按键直接输入模式；
- 【SAVE】键：一键保存当前的构件参数设置值并结束构件参数调整过程；



图 3.4 构件参数软键盘输入界面

2) 按键直接输入模式支持以下按键操作：

- 【▲】、【▼】键：按次序对选中字符进行调整；
- 【◀】、【▶】键：选择需要调整的位；
- 【↩】键：取消构件参数调整；
- 【SAVE】键：保存当前的构件参数设置值并结束构件参数调整过程；

2. 测区

测区参数用于设置回弹测试需要弹击的测区数，可选择范围为 1~40。

3. 测面

测面参数用于设置回弹测试的测试面，可选择：底面、表面、侧面。

4. 角度

角度参数用于设置回弹测试的角度，可选择：向上 90、向上 60、向上 45、向上 30、水平 0、向下 30、向下 45、向下 60、向下 90。

5. 泵送

泵送参数用于设置回弹测试的泵送选项，可选择是和否。

6. 方法

方法参数用于设置回弹测试所选择的测试方法，可选择回弹法和综合法。

7. 上限

上限参数用于设置回弹测试所允许的上限值范围，可调整范围为 20~86。

8. 下限

下限参数用于设置回弹测试所允许的下限值范围，可调整范围为 20~86。

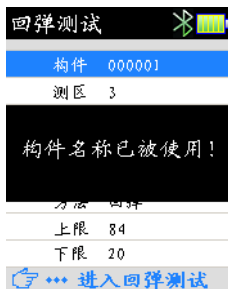


图 3.5 构件名称已被使用提示界面

注意:

- 1) 手动调整构件参数过程中，若当前构件已被使用，按下【SAVE】键保存参数时，仪器界面会提示“构件名称已被使用!”，如图 3.5 所示，并无法保存设定值，用户需重新进行选择。
- 2) 上限和下限参数用于回弹测试过程中过滤无效的回弹值，当回弹测试值大于上限值或小于下限值时，将不被显示和记录，且上限值必须设置为大于下限值；

3.2.1.2 回弹测试

回弹测试可实现回弹测试值的自动记录、测区碳化值的现场输入、构件强度的计算等功能。

在如图 3.2 所示的主菜单界面或图 3.3 所示的回弹参数设置界面，均可以按下【...】键进入回弹测试过程。

1. 回弹测试



图 3.6 回弹测试界面


进入回弹测试界面后，首先进行回弹测试过程，界面如图 3.6 所示，主要显示构件名称、当前进行的测区数、测区总数、测区 16 个测点的回弹数据、测区平均回弹值、测区最大和最小回弹值等信息。

在回弹测试过程中，仪器将实时检测回弹弹击测试操作，刷新测点回弹显示值，并同步刷新测区平均、最大和最小回弹值，若语音报数开启，则同时进行语音播报当前测点回弹值。

回弹测试界面支持以下按键操作：

- 1) 【↶】：回弹测试模式下手动结束回弹测试；测点复测模式下退出测点复测功能；
- 2) 【SAVE】：回弹测试模式下保存测试数据并结束测试；测点复测模式下保存当前测点数据，并返回到正常测试模式；

- 3) 【OK】: 正常测试模式下, 切换到测点复测模式;
- 4) 【▶】、【▶】: 正常测试模式下, 查看不同测区的数据; 测点复测模式下, 切换选择需要复测的测点;

 **注意:** 当一个测区测试完成后, 自动进入下一个测区测试, 当所有测区测试均完成后, 将自动进入碳化值输入过程。

2. 碳化输入

构件测区碳化值输入界面如图 3.7 所示。

碳化值输入界面支持以下按键功能:

- 1) 【↩】: 结束碳化值输入过程;
- 2) 【SAVE】: 保存碳化输入值并结束碳化值输入过程;
- 3) 【▲】、【▼】: 选择需要输入碳化值的测区;
- 4) 【OK】: 进入当前测区的碳化值输入过程;



测区	碳化
1	0.5
2	--
3	--


 进入当前测区3

图 3.7 碳化值输入界面



测区	碳化
1	0.50
2	0.50
3	0.50

图 3.8 测区 3 次碳化值输入界面

 **注意:** 仪器支持单个测区的三次测量值输入功能, 在如图 3.7 所示界面, 按下【☰】键进入如图 3.8 所示的测区 3 次碳化值输入界面;

3. 结果显示

碳化值输入过程完成后将自动计算并显示构件结果,如图 3.9 所示,此时按下【】、【】或【】键结束回弹测试功能。

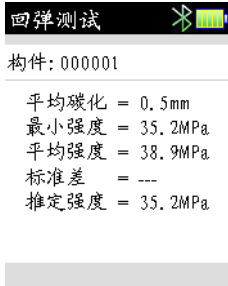


图 3.9 构件结果显示界面



图 3.10 数据管理菜单界面

3.2.2 数据管理

数据管理菜单主要实现在仪器上对测量数据的查看、打印、导出、删除操作,以及手动选择指定构件进行上传等功能,数据管理菜单界面如图 3.10 所示。

3.2.2.1 数据查看

数据查看菜单主要实现在仪器上对测量数据和结果进行查看,并提供未完成测试构件的续测及蓝牙手动上传构件数据功能。

仪器提供测量构件列表查看和构件数据查看两种方式,用户可根据自己的需要进行选择。

1. 构件列表查看

在如图 3.10 所示的数据管理菜单界面,选中数据查看菜单项

后，按下【OK】键进入构件列表查看界面，如图 3.11 所示，主要显示已测构件的列表及选定构件数据的统计信息。



图 3.11 构件列表查看界面

构件列表查看界面支持以下按键操作：

- 【...】键：启动构件的续测功能；
- 【OK】键：进入所选择构件的数据查看界面；
- 【←】键：返回到数据管理菜单界面；
- 【▲】键：向上选择一个构件（支持长按连续切换选择）；
- 【▼】键：向下选择一个构件（支持长按连续切换选择）；
- 【▶】键：上翻一屏构件列表；
- 【▶】键：下翻一屏构件列表；
- 长按【▶】键：手动启动当前构件的蓝牙上传操作；

2. 构件数据查看

在如图 3.11 所示的构件列表查看界面，通过【▲】或【▼】

键选择需要查看数据的构件名，然后按下【OK】键进入对应构件的数据查看界面，如图 3.12 所示。

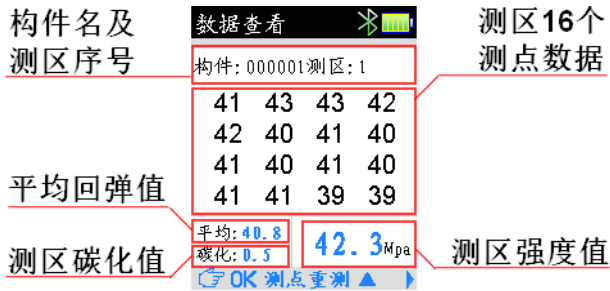


图 3.12 构件数据查看界面

构件数据查看界面支持以下按键操作：

1) 数据查看模式下：

- 【←】键：返回到数据管理菜单界面；
- 【OK】键：切换到测点复测模式；
- 【▲】键：进入构件参数修改界面，如图 3.13 所示；
- 【▼】键：进入构件计算结果查看界面，如图 3.14 所示；
- 【▶】键：左翻一测区回弹数据；
- 【▶】键：右翻一测区回弹数据；

2) 测点复测模式下：

- 【←】键：切换到数据查看模式；
- 【SAVE】或【OK】键：保存当前测点复测值，并切换到数据查看模式；



c) 【】或【】键：切换需要复测的测点位置；



图 3.13 参数修改界面

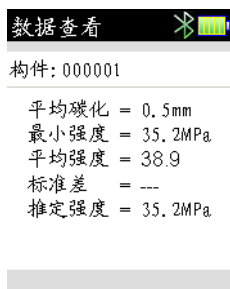









图 3.14 构件计算结果显示界面


3. 构件续测

在如图 3.11 所示的构件列表查看界面,通过【】或【】键选择需要续测的构件,然后按下【】键进入构件续测界面,构件续测界面的操作与回弹测试过程相同。

 **注意:** 构件续测功能仅支持未完成全部测试的构件,已完成测试的构件无法进行续测;

4. 手动蓝牙上传构件(S260B 不适用)

在如图 3.11 所示的构件列表查看界面,通过【】或【】键选择需要上传的构件,然后长按【】键进入手动蓝牙上传过程。

 **注意:** 蓝牙上传构件的相关说明详见 3.2.5.2 章节介绍。

3.2.2.2 数据打印

数据打印菜单主要实现仪器与选配的蓝牙打印机进行连接,

实现测量数据的现场打印功能。

数据打印菜单构件列表选择界面如图 3.15 所示, 支持以下按键操作:

- a) 【▲】、【▼】键: 切换当前选择的构件项;
- b) 【◀】、【▶】键: 向前或向后翻一页构件列表;
- c) 【OK】键: 切换当前选中菜单项的选择状态;
- d) 【⋮】键: 选择所有构件或取消所有构件的选择状态;
- e) 【SAVE】键: 启动选择构件的打印操作;

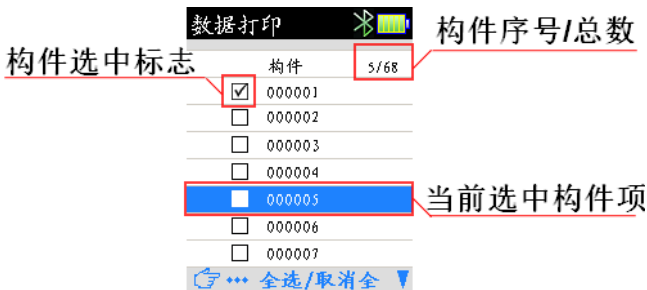


图 3.15 数据打印构件列表选择界面

 注意:

- 1) 蓝牙打印机为选配件, 如有需要, 请与我公司销售部门联系购买;
- 2) 在执行蓝牙打印操作前需首先设置打印机的蓝牙地址, 详见 3.2.3.10 章节介绍(系统设置->打印机), 同时打开蓝牙打印机电源;
- 3) 仪器支持构件的选择性打印、导出和删除操作, 客户可

根据需要自行逐个选择需要的构件，然后再执行相应的操作；

3.2.2.3 定制导出

定制导出菜单主要实现仪器通过 USB 接口，按照特定的输出格式导出选择的构件数据，满足客户多元化的需求。

定制导出构件列表选择界面的按键操作与数据打印界面相同，详见 3.2.2.2 节。

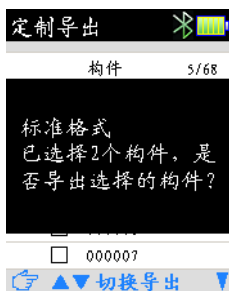


图 3.16 执行定制导出操作的确认界面


 **注意：**

- 1) 在执行定制导出操作的确认界面（如图 3.16 所示），可通过【▲】或【▼】键切换数据输出格式，目前只支持上海格式、标准格式，如需个性化定制导出数据格式，请与我公司销售部联系，洽谈合作事宜；
- 2) 标准格式导出采用文本方式输出，详细数据输出格式详参“附录 3 定制导出标准格式示例”；

3.2.2.4 数据删除

数据删除菜单主要实现在仪器上执行已完成测试构件的删除操作。

数据删除构件列表选择界面的按键操作与数据打印界面相同，详见 3.2.2.2 节。

 **注意：**仪器同时支持通过 PC 机数据分析软件实现构件数据的删除操作，详见《回弹法测强数据处理软件使用说明书》相关章节；

3.2.3 系统设置



a) 第一页

b) 第二页

图 3.17 系统设置菜单界面

系统设置菜单界面用于实现用户自行调整系统配置参数信息，主要包括曲线选择、语音报数、蓝牙上传、定时关机、钢砧率定、回弹校准、日期设置、时间设置、语言切换、打印机等功能的调整，系统设置菜单界面分两页显示，如图 3.17 所示。

3.2.3.1 曲线选择

曲线选择菜单用于设置新的构件测试强度计算参照的检测规程，可设置项为全国、山东、江苏、浙江碎石、浙江卵石、上海、北京、辽宁、安徽、福建卵石、福建碎石、云南、贵州、铁路、水运。

 **注意：**曲线对应的检测规程，详见附录 2。

3.2.3.2 语音报数

语音报数菜单用于设置回弹测试过程中语音报数功能的开启状态，可设置项为开启和关闭。

3.2.3.3 蓝牙上传


蓝牙上传菜单用于设置仪器蓝牙功能的开启状态，可设置项为开启和关闭。

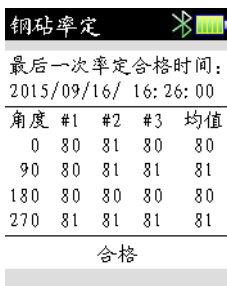
3.2.3.4 定时关机

定时关机菜单用于设置仪器定时关机功能的检测时间长度，可设置项为 10 分和关闭，当选择为关闭，则禁止仪器的定时关机功能，选择为 10 分，仪器检测到 10 分钟无操作则执行自动关机操作。

3.2.3.5 钢砧率定

钢砧率定菜单主要用于实现回弹测试前的钢砧率定功能，通过在弹击杆的 4 个转动方向分别进行 3 次钢砧的弹击测试，来验证是否率定合格，率定界面如图 3.18 所示，在率定过程中仪器将自动记录并显示每一次率定的弹击值，12 次弹击完成后，自动进


行率定合格的判断，并显示结果。率定过程中可按下【】键退出钢砧率定过程。



角度	#1	#2	#3	均值
0	80	81	80	80
90	80	81	81	81
180	80	80	80	80
270	81	81	81	81

合格

图 3.18 钢砧率定界面

 **注意：**《回弹法检测混凝土抗压强度技术规程（JGJ/T 23-2011）》规定，回弹仪未通过率定的不得用于回弹检测，应进行维修通过率定后才能使用。因此仪器提供率定功能，并在构件测量数据中记录最后一次率定的数据信息，供后续查看追溯；

3.2.3.6 回弹校准

回弹校准菜单主要用于当机械回弹仪指针与数显值出现明显偏差时进行微小的调整，回弹校准界面如图 3.19 所示。



65.6



图 3.19 回弹校准界面

回弹校准的具体操作方法如下：

- 1) 系统设置->回弹校准进入如图 3.19 所示的回弹校准界面；
- 2) 执行一次有效的回弹弹击；
- 3) 读取机械刻度值，将屏幕上显示的回弹值调整为和读取的机械回弹值保持一致（【◀】、【▶】键切换需要调整的位，【▲】、【▼】键对选定位值进行调整）；
- 4) 按下【SAVE】键保存校准值设置，并结束回弹校准过程；

3.2.3.7 日期设置

日期设置菜单用于手动设置当前仪器的日期信息。

3.2.3.8 时间设置

时间设置菜单用于手动设置当前仪器的时间信息。

3.2.3.9 语言切换

语言切换菜单用于选择当前的仪器显示语言，可选择简体中文、繁体中文、英文。

3.2.3.10 打印机

打印机菜单主要用于配置打印机的蓝牙地址，界面如图 3.20 所示。

打印机

打印机蓝牙地址
00: 00: 00: 00: 00: 00







系统设置

一体式数显回弹仪
硬件版本: v0.1.00
软件版本: v1.0.0.0.25
蓝牙名称: ZBLS71509001
制造出品: 智博联
弹击次数: 60

图 3.20 蓝牙地址配置界面

图 3.21 关于仪器界面


打印机蓝牙地址配置界面支持以下按键操作:

- a) 【】、【】键: 切换当前需要调整的地址位;
- b) 【】、【】键: 调整当前选择位的地址值;
- c) 【】键: 取消设置, 并退出蓝牙地址配置过程;
- d) 【】键: 保存当前设定值, 并退出蓝牙地址配置过程;

3.2.4 关于仪器


关于仪器界面主要用于显示当前仪器的信息, 如图 3.21 所示。

 注意:

- 1) 当系统设置界面的蓝牙上传设置为关闭状态时, 蓝牙名称信息将不再显示;
- 2) 弹击次数用于记录最后一次执行清零操作后到当前的总弹击次数, 由用户灵活使用, 并可通过在 3.21 所示的界面长按【】键启动回弹次数清除操作;

3.2.5 数据上传

仪器提供 USB 传输和蓝牙传输两种接口，用户可根据需要将测量的构件数据进行上传操作。

 **注意：**仪器内部存储空间是有限的，因此建议测量结束后及时进行数据的上传存档，并定时进行数据删除操作，避免因存储空间不足影响仪器的测量使用。

3.2.5.1 USB 传输

USB 传输操作主要用于和 PC 机分析处理软件进行对接，实现 USB 到 PC 的数据传输。

用户可使用标配的 Micro USB 线将仪器与 PC 相连接，通过操作 PC 机分析处理软件实现数据的上传操作。

 **注意：**

- 1) USB 传输无需在仪器上进行任何操作，只需要操作 PC 机分析处理软件即可完成，具体操作步骤详见附录 4 USB 传输操作步骤说明；
- 2) 通过 PC 机分析处理软件可实现单个、多个或全部构件数据的上传、删除操作，用户可根据需要进行选择；

3.2.5.2 蓝牙传输

仪器支持与智博联工程检测管理系统无缝对接，用户可通过使用智博联工程检测管理系统配套的手持设备与仪器进行蓝牙连接，实现构件数据到智博联工程检测管理系统的上传操作。

蓝牙上传的具体使用流程详见智博联工程检测管理系统使用

说明书相关章节介绍。

若蓝牙上传处于开启状态，且与检测到智博联工程检测管理系统配套的手持设备连接正常，即可实现自动上传构件数据或手动选择构件数据进行上传：

1. 自动上传构件数据

在如图 3.9 所示的回弹测试结果显示界面，若仪器检测到手持终端处于等待接收构件数据状态，则自动启动蓝牙上传构件操作。

2. 手动上传指定构件数据

在如图 3.11 所示的构件列表查看界面，可通过【▲】、【▼】键选择需要进行上传的构件，然后长按下【▶】键启动手动上传构件过程。

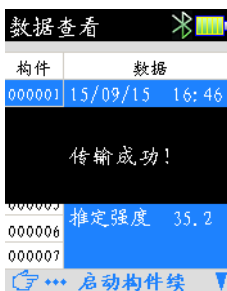
 注意：

- 1) 智博联工程检测管理系统是北京智博联科技股份有限公司开发的一套专门用于对无损检测全过程进行管理的系统，如有需求，请联系我公司销售部进行购买；
- 2) 使用蓝牙上传功能前，需要将系统设置界面的蓝牙上传选项设置为开启状态；
- 3) 蓝牙传输过程中仪器界面将提示“传输中…”，数据传输结束后提示“传输成功！”并返回；若传输失败，仪器界面提示“传输失败！”或“传输超时！”，此时可按下【OK】键启动重传操作或按下【↵】键退出蓝牙上传过程，

蓝牙上传过程中的界面如图 3.22 所示；



a) 蓝牙上传中提示界面



b) 蓝牙上传成功提示界面




c) 蓝牙上传失败提示界面



d) 蓝牙上传超时提示界面

图 3.22 蓝牙上传过程界面

3.2.6 自动关机

仪器支持硬关机（任意界面按下【】键 1 秒）和自动关机两种操作。

当仪器检测到关机事件后，将显示关机界面 2 秒，然后执行关机操作，关机界面如图 3.23 所示。



图 3.23 关机界面

3.2.6.1 无按键操作自动关机


仪器软件做低功耗设计，提供 10 分钟内无按键操作自动关机功能，具体设置详见 3.2.3.4 节。

3.2.6.2 电量不足自动关机

仪器工作过程中会定时检测系统电量，当电量过低时仪器界面标题栏电量图标外边框将变为红色显示，此时建议应停止仪器的使用，并及时充电，若继续使用，仪器将在检测到电量不足后自动关机。

3.3 软件升级

仪器内置固件在线升级程序，可使用配套的 Micro USB 线仪器与 PC 进行连接，使用 PC 机数据分析处理软件实现对机内程序的升级功能，具体操作详见 PC 机数据分析处理软件使用说明书相关章节介绍。

 **注意：**程序升级过程时间较长，请耐心等待，切勿进行关机断电操作。


第 4 章 快速操作指南

4.1 测试前准备

4.1.1 现场准备

回弹测试开始前应对被检测构件做简单处理，要求测面应为混凝土原浆面，并应清洁、平整，不应有疏松层、浮浆、油垢、涂层以及蜂窝、麻面。

4.1.2 开机

按下仪器按键面板上的【】键 1 秒启动仪器，首先显示开机界面 2 秒，如图 4.1 所示。

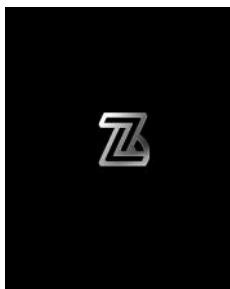


图 4.1 开机界面



图 4.2 主菜单界面

开机界面显示完成后自动进入仪器主菜单界面显示，如图 4.2 所示。

4.2 新构件的测试

4.2.1 参数设置

在如图 4.2 所示的主菜单界面通过按下【▲】、【▼】键选中回弹测试菜单项，按下【OK】键进入如图 4.3 所示的回弹测试参数设置界面。

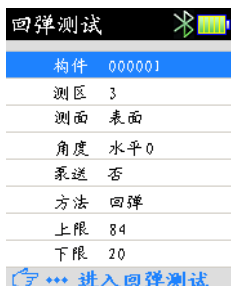


图 4.3 回弹测试参数设置界面

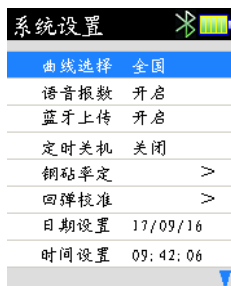



图 4.4 曲线选择界面

在如图 4.3 所示的回弹参数设置界面可通过按下【▲】、【▼】键选择需要调整的参数项，再按下【OK】键进入对应参数项的调整过程。

在参数项调整过程可按下【←】、【→】键切换不同的调整内容，【▲】、【▼】键对选中的内容进行调整，【SAVE】键保存新的参数设置值，【↶】键取消参数调整过程。

 **注意：**曲线参数单独设置，可通过系统设置→曲线选择进行调整，如图 4.4 所示；

4.2.2 开始测试

回弹测试可实现回弹测试值的自动记录、测区碳化值的现场输入、构件强度的计算等功能。

4.2.2.1 回弹测试

在如图 4.3 所示的回弹参数设置界面按下【...】启动如图 4.5 所示的回弹测试界面。



回弹测试				
构件: 000001测区: 1/3				
41	43	43	42	
42	40	41	40	
41	40	41	40	
41	41	39	39	
平均	40.8			$\frac{39}{43}$

图 4.5 回弹测试界面

回弹测试界面支持如下按键功能:

- 1) 【↩】: 回弹测试模式下手动结束回弹测试; 测点复测模式下退出测点复测功能;
- 2) 【SAVE】: 回弹测试模式下保存测试数据并结束测试; 测点复测模式下保存当前测点数据, 并返回到正常测试模式;
- 3) 【OK】: 正常测试模式下, 切换到测点复测模式;
- 4) 【▶】、【▶】: 正常测试模式下, 查看不同测区的数据; 测点复测模式下, 切换选择需要复测的测点;

4.2.2.2 碳化输入

回弹测试界面，当完成所有测区测点的测试或手动存储操作后，自动进入碳化输入界面，如图 4.6 所示。



测区	碳化
1	0.5
2	--
3	--

☰ ... 进入当前测区3

图 4.6 碳化输入界面



	碳化
1	0.50
2	0.50
3	0.50

图 4.7 测区 3 次碳化值输入界面

碳化输入界面支持如下按键功能：

- 1) 【↩️】：结束碳化输入过程；
- 2) 【SAVE】：保存碳化输入值并结束碳化输入过程；
- 3) 【▲】、【▼】：选择需要输入碳化值的测区；
- 4) 【OK】：进入当前测区的碳化值输入过程；

👉 注意：仪器支持单个测区的三次测量值输入功能，在如图 4.6 所示的界面，按下【☰】键进入如图 4.7 所示的测区 3 次碳化值输入界面；

4.2.2.3 结果显示

碳化输入完成后将自动计算并显示构件结果，如图 4.8 所示，此时按下【↩️】、【OK】或【SAVE】键退出回弹测试。



图 4.8 构件结果显示界面

4.3 数据后处理

完成现场回弹测试后，测试数据存储在仪器中，用户可通过 Micro USB 线使用《回弹法测强数据处理软件》将构件测量数据上传到计算机，对所测数据进行分析处理并生成检测报告。

4.3.1 上传测量数据

可操作计算机上的《回弹法测强数据处理软件》，通过 USB 接口与仪器连接，实现仪器存储的构件测量数据的上传，**仪器端无需执行任何操作**，具体操作步骤如下：

- 1) 使用标配的 Micro USB 线将仪器与电脑进行连接；
- 2) 在电脑上运行回弹法测强数据处理软件，软件界面如图 4.9 所示；
- 3) 选择**工具→导入 S260 数据**菜单，启动数据传输界面，如图 4.10 所示；
- 4) 在数据传输界面先点击**获取构件列表**按钮，在构件列表区显示所有的构件，勾选好待传输的构件，点击**传输**按

钮，则弹出“文件另存为”对话框，要求用户输入传输数据保存的文件名称，输完后点击**保存**按钮，则从仪器获取所选择的构件的检测数据并保存；

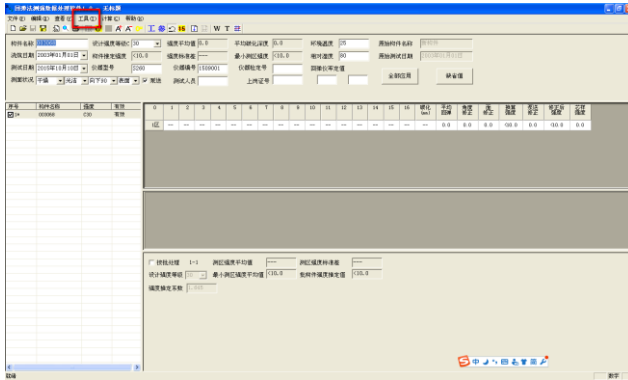



图 4.9 回弹法测强分析软件界面



图 4.10 数据传输界面

5) 传输完成后，点击**退出**按钮，退出数据传输。

 **注意：**数据上传过程，无需对仪器进行任何按键操作，只需操作《回弹法测强数据处理软件》即可实现；传输过程中确保仪器不断电，且传输线连接牢固可靠。

4.3.2 数据分析处理

详参《回弹法测强数据处理软件》使用说明书。


4.3.3 数据删除


在分析完所有测量数据确认没有问题后，即可将仪器内部存储的测量数据进行删除，以节约仪器存储空间。

仪器数据删除支持仪器菜单删除操作和 PC 机分析处理软件删除操作两种方法，其中仪器菜单删除操作通过数据管理→数据删除实现；PC 机分析处理软件删除操作详参《回弹法测强数据处理软件》使用说明书相关章节。

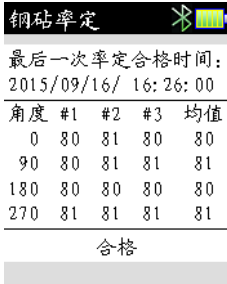
4.4 注意事项

- 1) 在回弹仪测试前后均应进行钢砧率定试验，并验证仪器数显回弹值与机械回弹仪指针读数是否一致，并确保示值误差不超过 1；

 **注意：**仪器提供钢砧率定功能，可记录回弹测试前的最后一次钢砧率定信息，可通过系统设置→钢砧率定进入钢砧率定功能，界面如图 4.11 所示；

- 2) 仪器支持构件续测功能，可通过在数据管理→数据查看的构件列表显示界面，选中需要续测的构件，按下【】

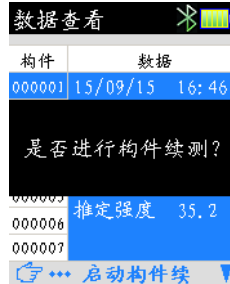
键启动该构件的续测操作，确认续测界面如图 4.12 所示；



角度	#1	#2	#3	均值
0	80	81	80	80
90	80	81	81	81
180	80	80	80	80
270	81	81	81	81

合格

图 4.11 钢砧率定界面



构件	数据
000001	15/09/15 16:46

是否进行构件续测?


000005 推定强度 35.2

000006

000007

启动构件续

图 4.12 确认续测界面

 **注意：**构件续测仅对未完成全部测试的构件有效，续测过程的操作与回弹测试过程相同；

- 3) 部分界面下的按键操作可参考仪器界面底部状态栏的滚动提示信息；
- 4) 仪器支持与智博联工程测管理系统无缝对接，用户可通过使用智博联工程检测管理系统配套的手持设备与仪器进行蓝牙连接，实现测量构件数据的上传操作。

附录 1 功能菜单一览表

主菜单	子菜单	功能说明
回弹测试	构件	设置构件名称
	测区	设置构件的测区数
	测面	设置构件的测试面
	角度	设置构件的测试角度
	泵送	设置构件的泵送参数
	方法	设置构件的测试方法
	上限	设置构件的上限回弹值
	下限	设置构件的下限回弹值
数据管理	数据查看	查看已存储的构件列表及指定构件的数据信息
	数据打印	打印部分或全部已存储的构件数据
	定制导出	按照指定格式导出部分或全部已存储的构件数据
	数据删除	删除部分或全部已存储的构件数据
系统设置	曲线选择	选择计算使用的曲线
	语音报数	开启或关闭语音报数功能
	蓝牙上传	开启或关闭蓝牙上传功能
	定时关机	设置定时关机功能
	钢砧率定	进行钢砧率定
	回弹校准	进行回弹值校准
	日期设置	设置系统日期
	时间设置	设置系统时间
	语言切换	选择仪器的显示语言
	打印机	设置蓝牙打印机地址

关于仪器		查看仪器名称、硬件版本号、软件版本号、蓝牙名称、制造商、弹击次数等信息
------	--	-------------------------------------

附录 2 检测规程一览表

曲线名称	规范名称	规范编号
全国	回弹法检测混凝土抗压强度技术规程	JGJ/T 23-2011
北京	回弹法、超声回弹综合法 检测泵送混凝土强度技术规程	DBJ/T01-78- 2003
山东	回弹法检测混凝土抗压强度技术规程	DBJ14-026-2 004
福建卵石 福建碎石	回弹法检测混凝土抗压强度技术规程	DBJ13-71-20 15
辽宁	回弹法检测泵送混凝土抗压强度技术 规程	DB21/T1559- 2007
浙江碎石 浙江卵石	回弹法检测泵送混凝土抗压强度技术 规程	DB33/T1049- 2008
贵州	回弹法检测山砂混凝土抗压强度技术 规程	DBJ 52/T 017-2014
安徽	回弹法检测泵送混凝土抗压强度技术 规程	DB34/T5012- 2015
江苏	回弹法检测混凝土抗压强度技术规程	DGJ32/TJ 145-2012

云南	回弹法检测混凝土抗压强度技术规程	DBJ53/T-52-2013
上海	结构混凝土抗压强度检测技术规程	DG/TJ08—2020—2007
铁路	铁路工程结构混凝土强度检测规程	TB 10426-2004
水运	水运工程混凝土结构实体检测技术规程	JTS 239-2015

附录 3 定制导出标准格式示例

构件总数： 1

导出时间： 2015-09-29 14:36:06

构件编号： 0

构件名称： 000002

测试日期： 2015-09-29 14:22:40

设计测区： 10 个

实测测区： 10 个

测面类型： 表面

测试角度： 向下 90

泵送设置： 泵送

平均碳化： 1.0mm

最小强度： 33.2MPa

平均强度： 37.8MPa

标准差 : 2.96

推定强度： 33.0MPa

曲线选择： 全国

最后一次率定合格时间： 2015-09-20 16:35:08

测区 1 : 35 33 34 35 34 34 36 31 37 34 32 35 34 32

32 33 --> 1.0,33.8, 3.3, 0.8, 38.3MPa

测区 2 : 31 36 34 36 36 34 36 37 34 36 32 47 35 34

34 36 --> 0.5,35.1, 3.3, 0.7, 41.5MPa

测区 3 : 37 32 36 31 33 32 34 34 33 33 33 34 34 33

36 36 --> 1.0,33.7, 3.3, 0.8, 38.1MPa

测区 4 : 34 35 36 36 27 27 30 30 30 32 30 30 30 29

31 29 --> 1.0,30.6, 3.5, 1.1, 33.2MPa

测区 5 : 30 32 41 32 31 32 32 31 34 35 32 32 31 35

34 34 --> 1.0,32.5, 3.4, 0.9, 36.2MPa

测区 6 : 34 30 32 31 31 34 36 34 34 35 33 33 42 29

32 30 --> 0.5,32.8, 3.4, 0.9, 37.5MPa

测区 7 : 31 32 30 29 32 30 34 29 30 33 33 31 34 33

34 34 --> 1.0,31.9, 3.4, 1.0, 35.2MPa

测区 8 : 34 36 33 31 40 33 31 32 31 32 31 32 32 29

33 32 --> 1.0,32.1, 3.4, 1.0, 35.6MPa

测区 9 : 30 32 31 31 34 35 32 35 34 36 36 36 37 37

35 35 --> 0.5,34.4, 3.3, 0.7, 40.1MPa

测区 10 : 35 38 34 35 45 34 34 37 37 37 33 38 36 37

33 37 --> 0.5,35.9, 3.2, 0.6, 42.7MPa

附录 4 传感器与机械回弹仪的组装

 注意:

对于我公司 S260 整套产品, 更换机械回弹仪时, 请按此说明进行操作; 如果客户只是购买了公司的 S260 传感器, 请从第三步开始操作。

第一步: 拆卸传感器

拧开传感器上 4 颗螺钉, 将传感器从机械回弹仪上拆下, 如图 F4.1 所示。

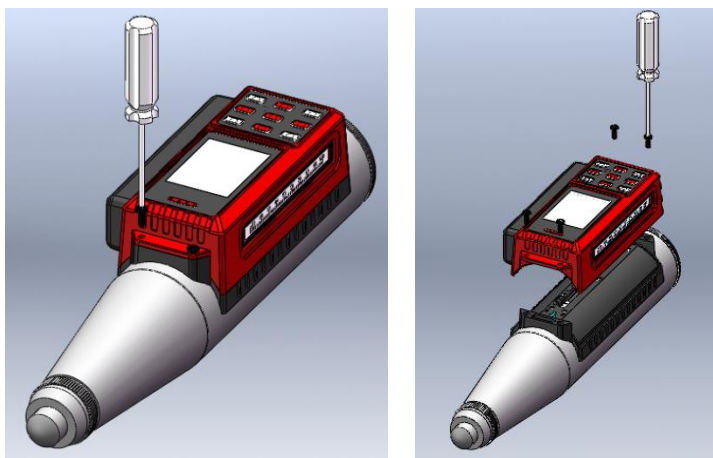


图 F4.1 拆卸传感器

第二步: 拆卸底托

拧开底托上的 6 颗螺钉, 将底托从机械回弹仪卸下, 如图 F4.2

所示。底托和机械回弹仪之间有双面胶粘贴，拆卸时需要注意！

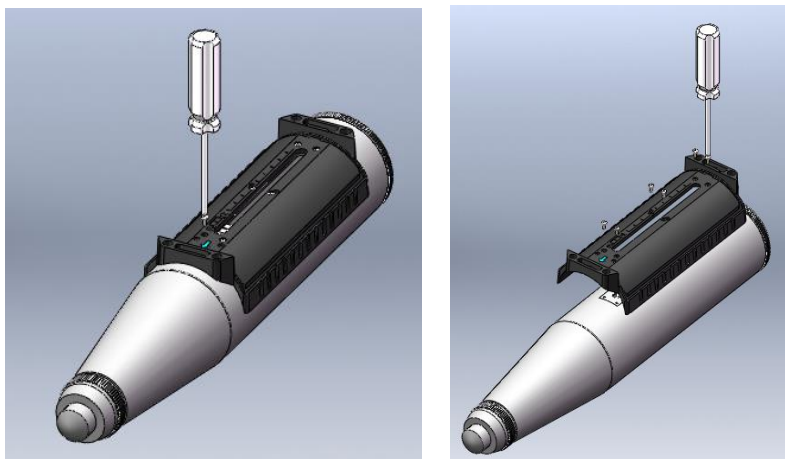


图 F4.2 拆卸底托

第三步：拆卸标尺

拧开标尺上 6 颗螺钉，拆除待安装传感器的新机械回弹仪的标尺，如图 F4.3 所示。

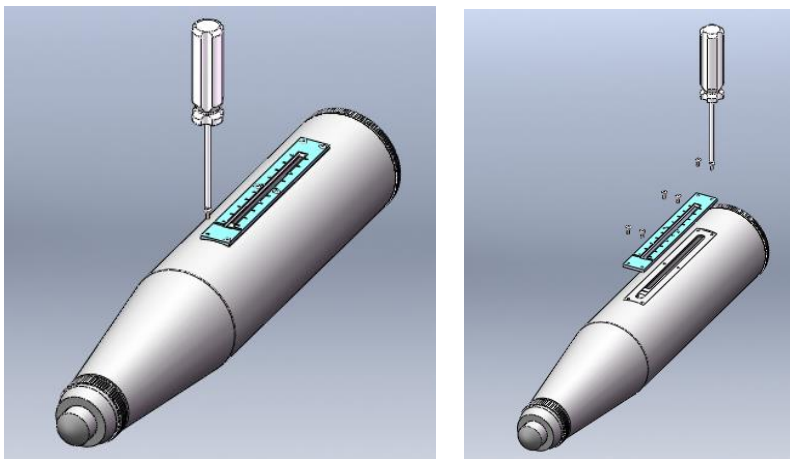


图 F4.3 拆卸标尺

第四步：安装底托

- 1) 将底托内侧表面清洁干净，粘贴 3M 双面胶，胶的位置如图 F4.4 所示。



图 F4.4 底托粘贴双面胶

- 2) 将回弹仪外表面清洁干净，撕去底托背面的背胶保护，露出胶面，如图 F4.5 所示。

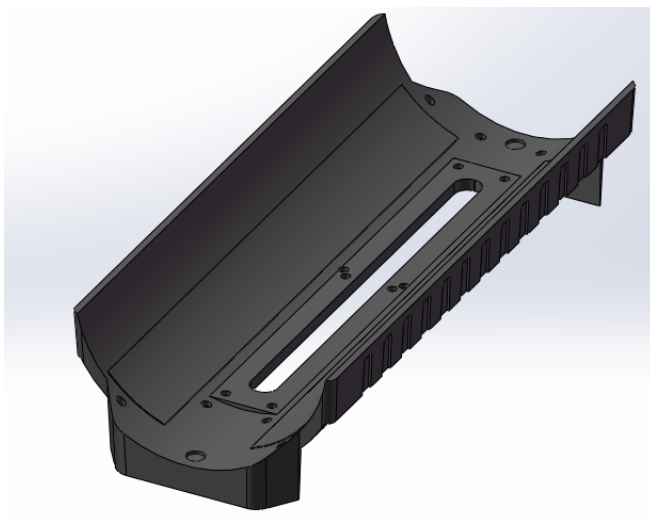
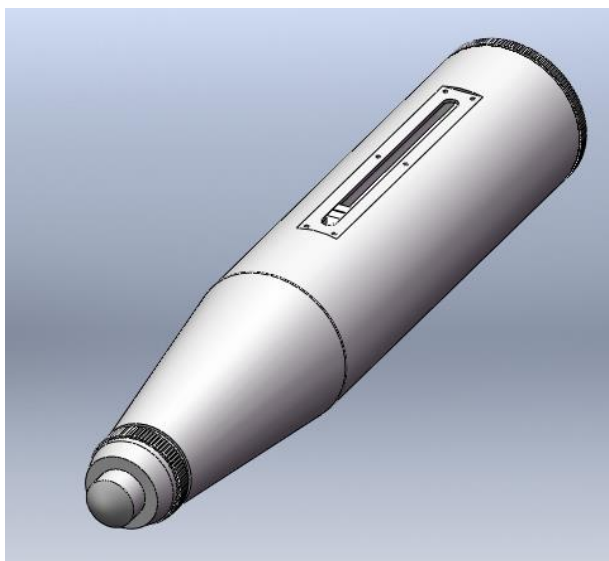


图 F4.5 回弹仪、底托准备

- 3) 使底托箭头方向与机械回弹仪一致，按图 F4.6 所示，对好回弹仪上安装孔，将底托粘贴在回弹仪上，然后将底托和回弹仪用螺钉固定好。

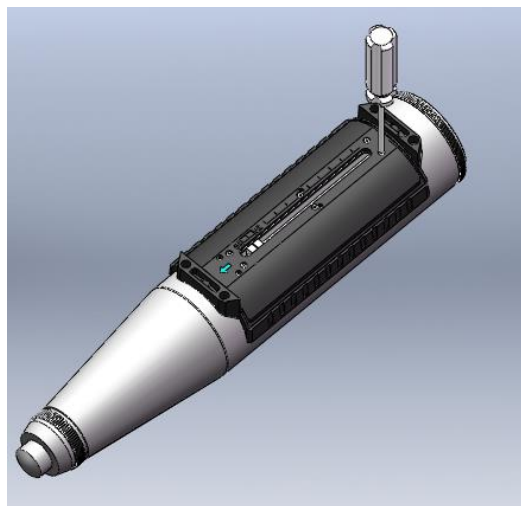
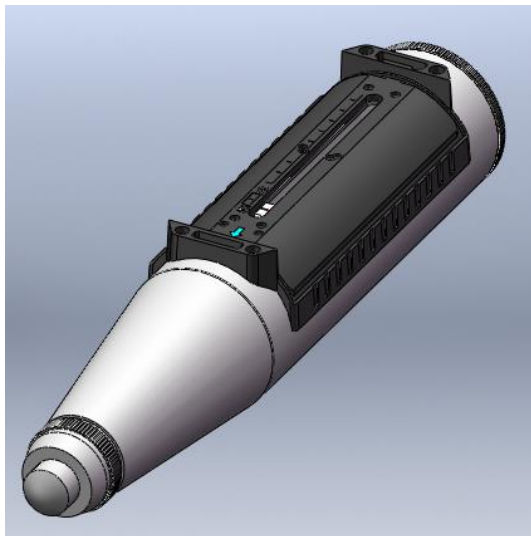


图 F4.6 安装底托

第五步：传感器的安装

- 1) 将机械回弹仪内的白色滑块中线对准底托上滑块定位的中线，如图 F4.7 所示；

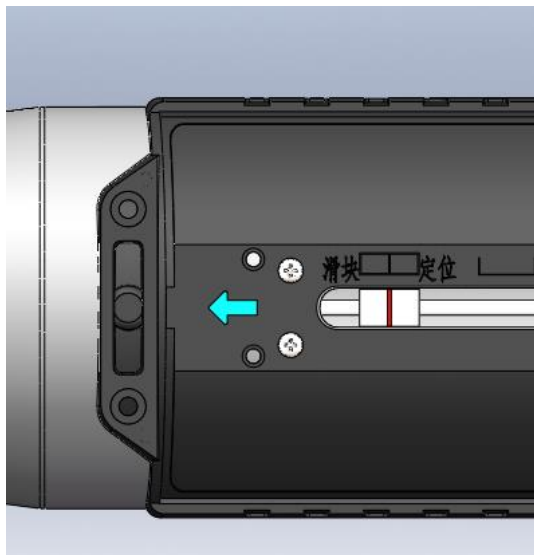
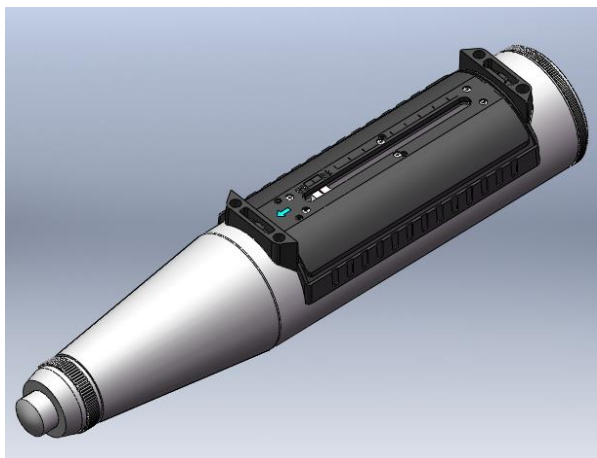


图 F4.7 滑块位置

- 2) 将 S260 传感器内的黑色滑块滑到顶部（靠近显示屏），如图 F4.8 所示；

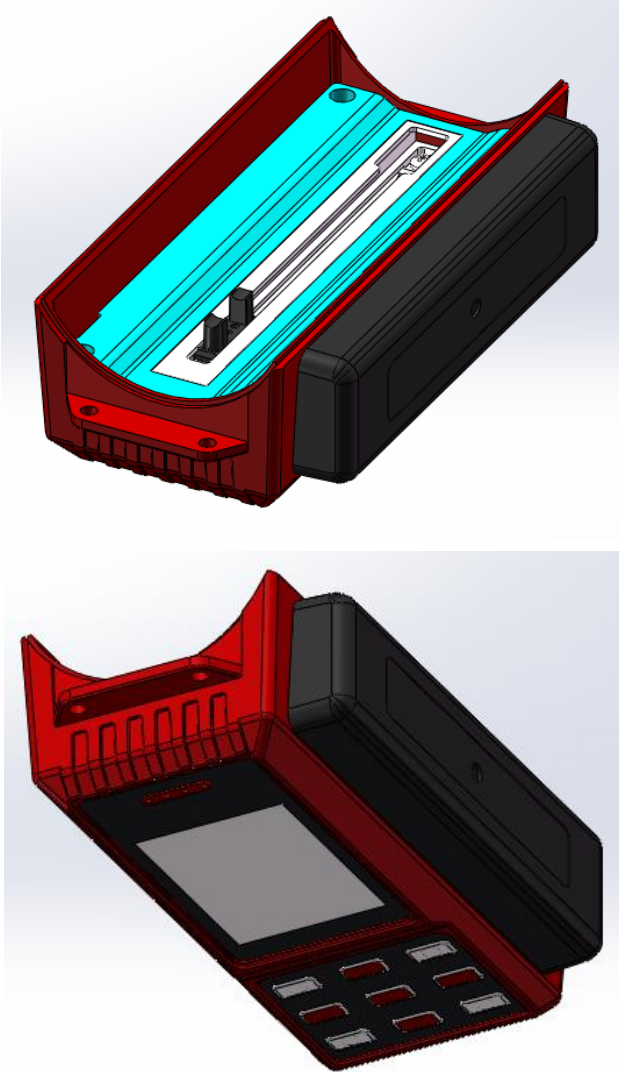


图 F4.8 传感器准备

- 3) 一手托住机械回弹仪，回弹仪头部向斜下方倾斜（如图 F4.9 所示），另一手持传感器在回弹仪上方；

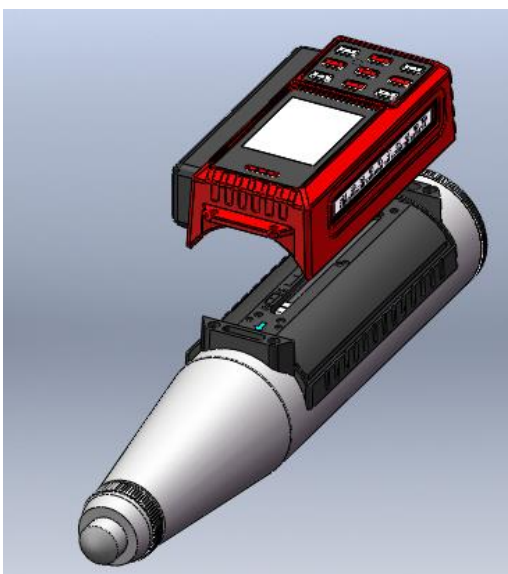


图 F4.9 传感器置于回弹仪上方

- 4) 将传感器顶部与机械回弹仪上的底托上边对齐，如图 F4.10 所示。

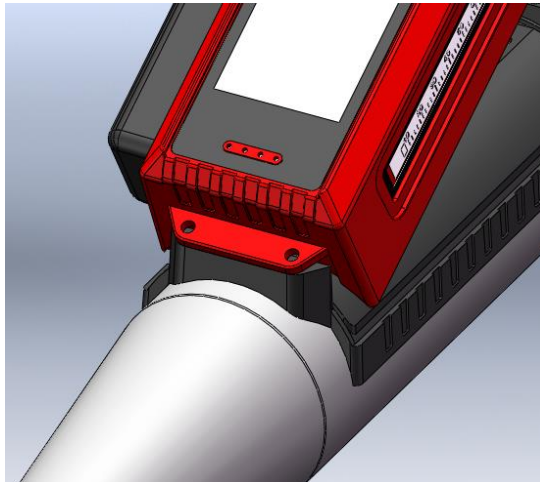
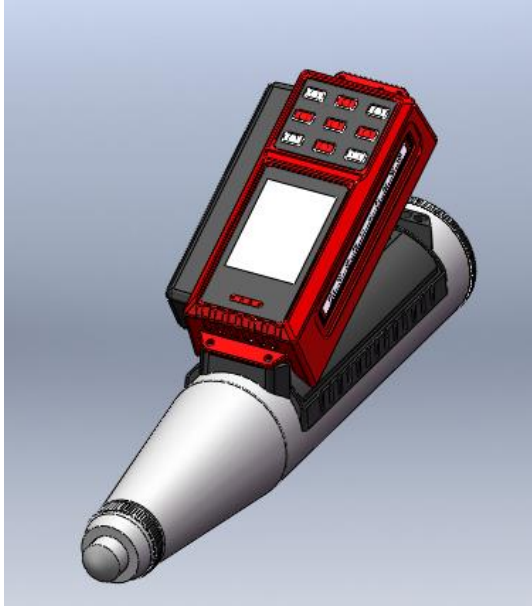


图 F4.10 传感器安装

- 5) 将传感器内的黑色滑块对准机械回弹仪内的白色滑块，往下压，使传感器内的黑色滑块卡住机械回弹仪内的白色滑块（卡入时，会感到轻微阻力存在），压实，使 4 个螺丝孔重合，拧紧螺钉。

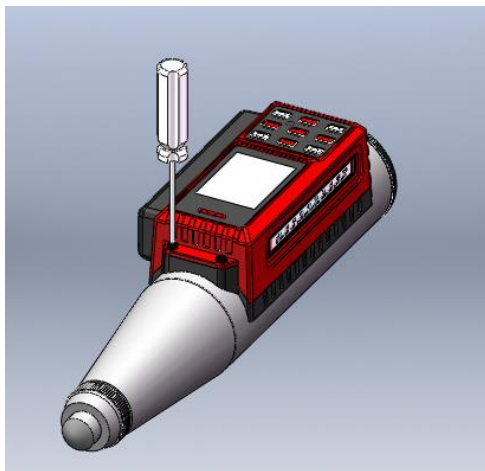
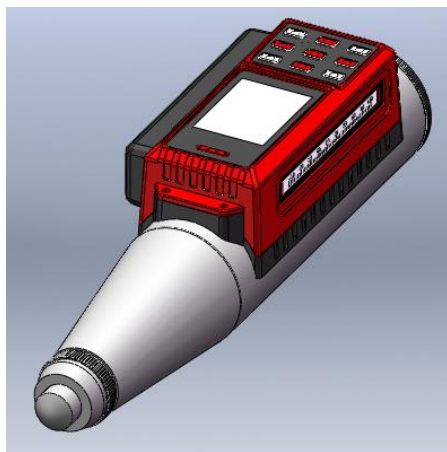


图 F4.11 传感器紧固

扫描以下二维码可访问我公司官网、关注我公司微信



电话：400-878-6060
传真：010-82092858
网址：<http://www.zbl.cn>
版本：Ver2.3-20200429